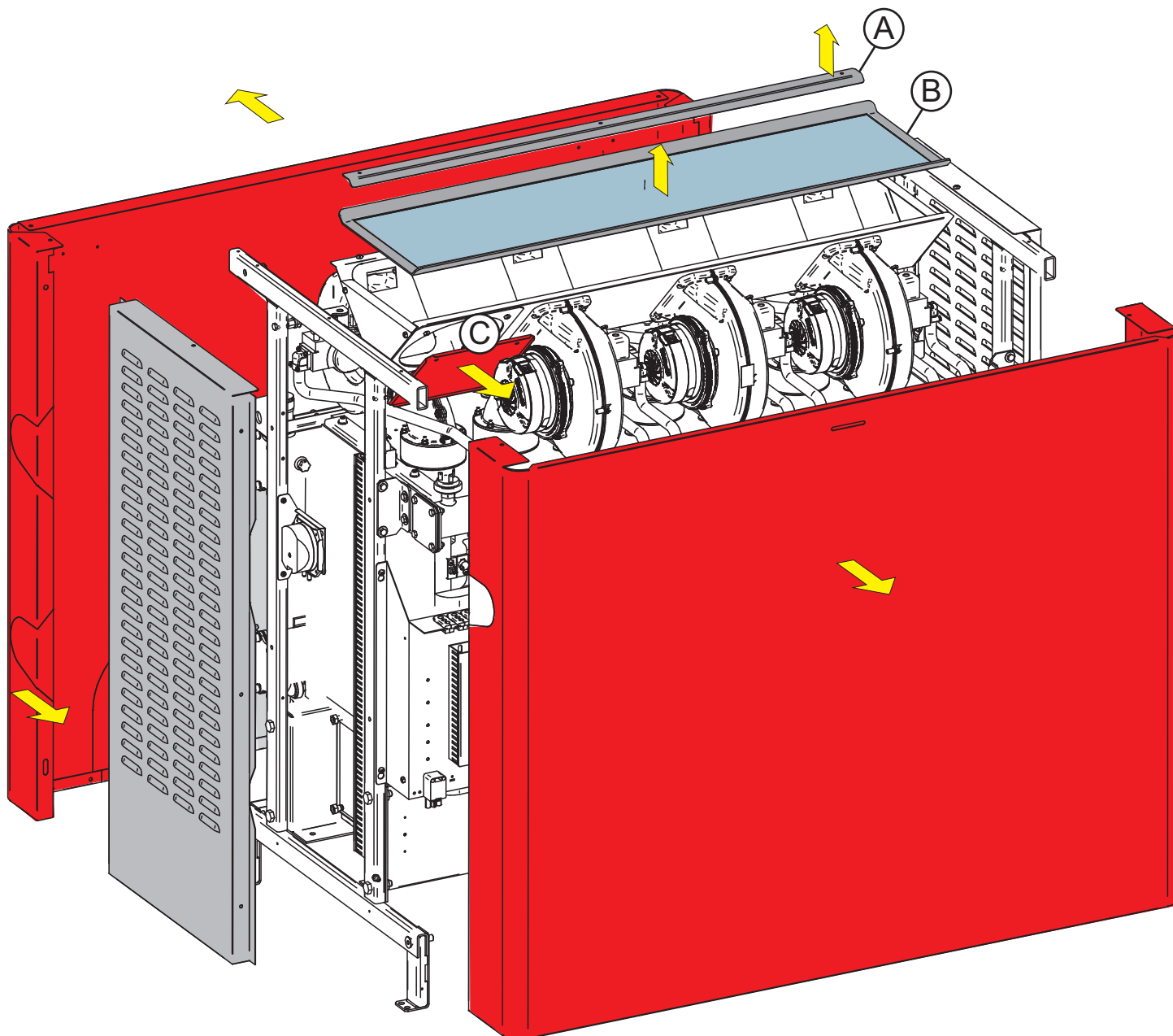


Cod. 00362187

Unical®

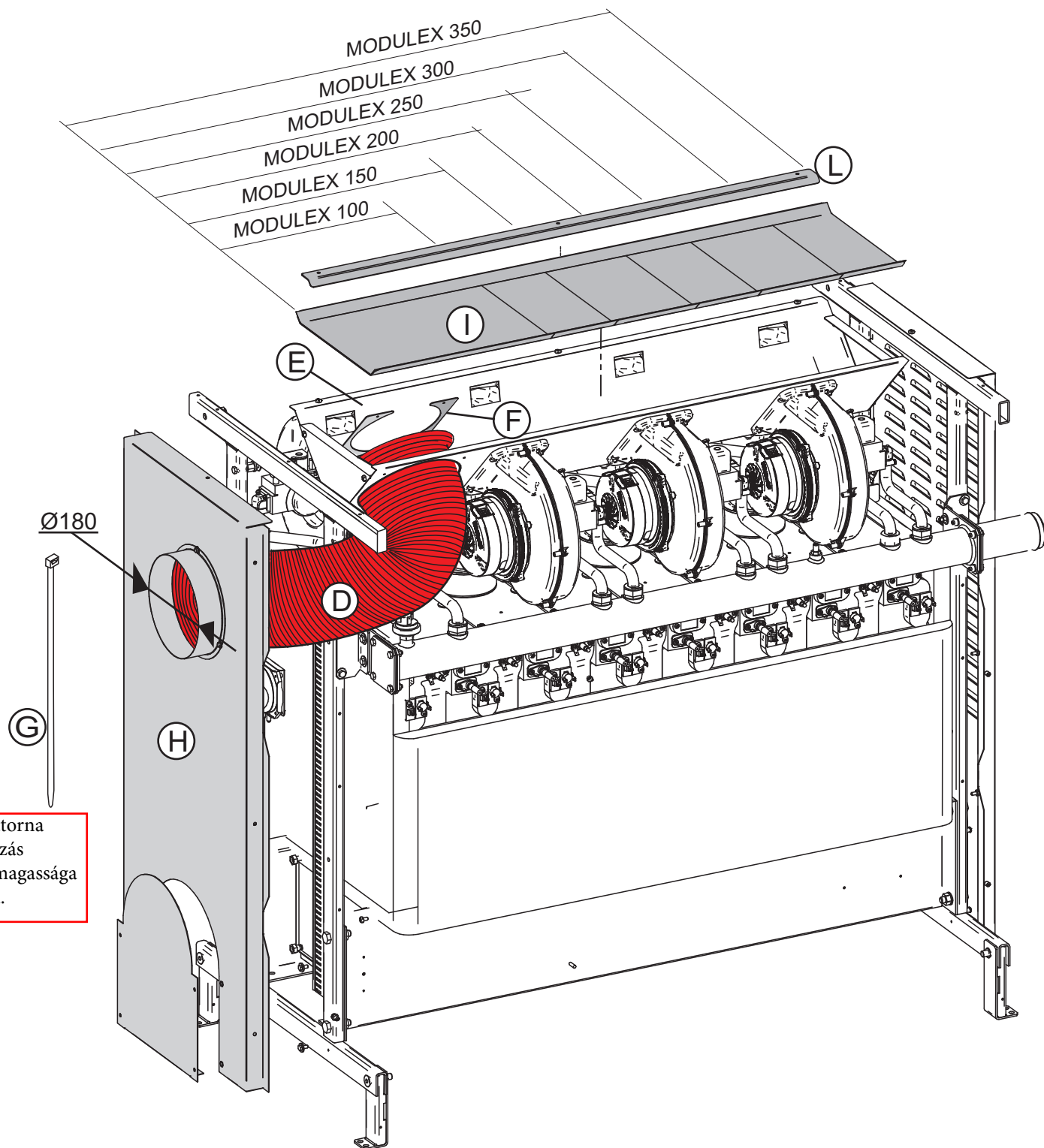
KIT TIPO C MODULEX EXT 100 - 350

KIT TYPE C (SEALED) MODULEX EXT 100 - 350



Rimuovere le mantellature: Coperchio, Anteriore, Posteriore, Fianco sinistro.  
Rimuovere la staffa di fissaggio filtro "A" e il filtro "B", rimuovere la lamiera di chiusura "C".

Remove the casing: Cover, Front, Back, Left Side.  
Remove the filter bracket "A" and the filter "B", remove the metal closure "C".



A légszatórna csatlakozás tengelymagassága 906 mm.



Inserire il tubo flessibile "D" nel foro della camera ventilatori "E", fissare il tubo mediante le staffe "F" all'interno della camera ventilatori "E". Fissare l'altra estremità del tubo flessibile mediante la fascetta "G", all'interno del fianco sinistro "H".

Tagliare il coperchio della camera ventilatori "I" a seconda del modello di caldaia in corrispondenza dei pre-tranci

Chiudere la camera ventilatori con la staffa "L"

Mantellare la caldaia.

Insert the hose "D" into the hole of the fans room "E", fix the pipe by means of the brackets "F" in the fans room "E". Fix the other end of the hose through the clamp "G", on the left side "H"

Cut the cover of fans room "I" depending on the model of boiler at pre-sliced

Close the fans room with the metal fans "L"

Covering the boiler.